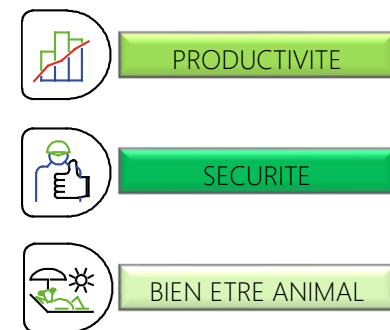
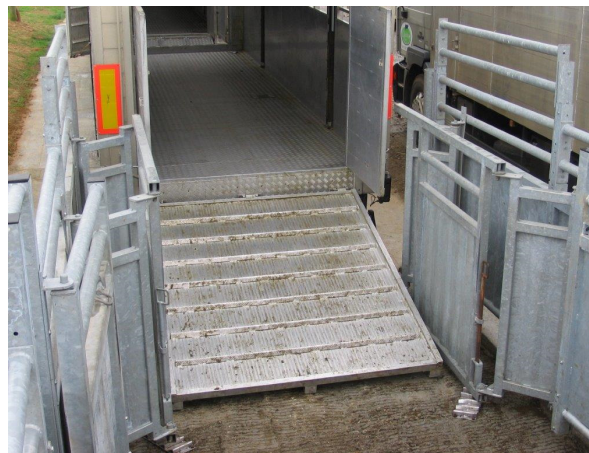
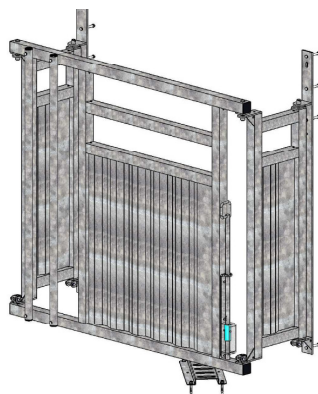
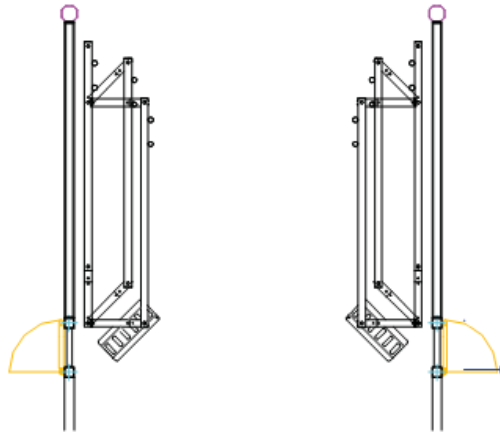




PARALLELOGRAMME DE QUAI

Le parallélogramme de quai est un jeu de barrière qui permet l'ajustement des parois latérales du quai de Déchargement / Chargement à la largeur du pont du camion



Photos non contractuelles

Construction Mécano-soudé - Acier Qualité S235 - Finition Galvanisation à Chaud suivant norme EN ISO 1461 2009