



## PLATE-FORME HYDRAULIQUE DE DECHARGEMENT



Spécialement conçue pour le déchargement des camions multi-étages, la plate-forme de déchargement hydraulique est constituée de :

- 1 Structure métallique robuste U 120 / I 120 / I 80 / Tôle larmée 4/6.
- 1 Tapis caoutchouc antidérapant.
- 1 Ensemble de bavettes métalliques d'ajustement sur camion.
- 1 Ensemble de barrières périphériques en Polyéthylène.
- 1 Ensemble 2 portes 2 vantaux à l'entrée.
- 1 Ensemble 2 portes 2 vantaux à la sortie.
- 1 Ensemble "joints latéraux" de sécurité.
- 1 Ensemble de jonction avec le quai de réception.

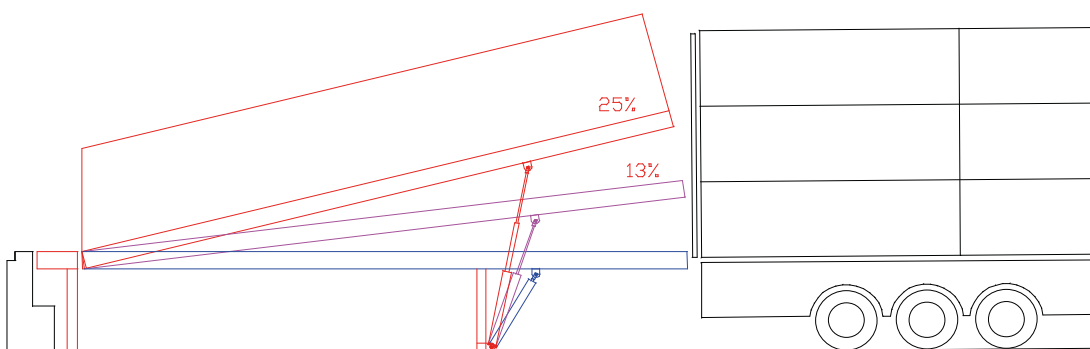
- 1 Centrale hydraulique.
- 2 vérins télescopiques sur tourillons.
- 2 Valves d'équilibrage.
- 1 Ensemble de commande électrique fixe

**POIDS : 2450 Kgs**

**LONGUEUR : 7.00 m**

**LARGEUR : 2.60 m**

**HAUTEUR : 1.20 m à 3.00 m.**



# AGRO-EQUIPEMENT SPECIALISE

Les Gaillons  
61400 St HILAIRE LE CHATEL  
France

e-mail : info@baert.fr  
www.baert.fr