



PESEE ET TRI BROUTARD



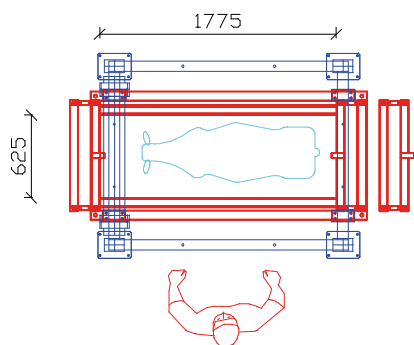
Pesée transaction commerciale CLASSE III

La cage de pesée brotard est une section de couloir suspendue.

Elle est équipée de portes manuelles de fermeture flash à l'arrière et à l'avant.

Une troisième porte permet l'isolement de la cage pour éviter l'action des animaux en attente sur la pesée.

La pesée (informatisable) est disponible en TRANSACTION COMMERCIALE CLASSE III ou CONTROLE INTERNE.



Le tri des brotards peut s'effectuer directement à la sortie de la cage de contention ou de pesée. L'opérateur sélectionne la case ou le couloir de destination soit par commande pneumatique à distance ou par commande manuelle (suivant disposition).



AGRO-EQUIPEMENT SPECIALISE

Les Gaillons
61400 St HILAIRE LE CHATEL
France

e-mail : info@baert.fr
www.baert.fr