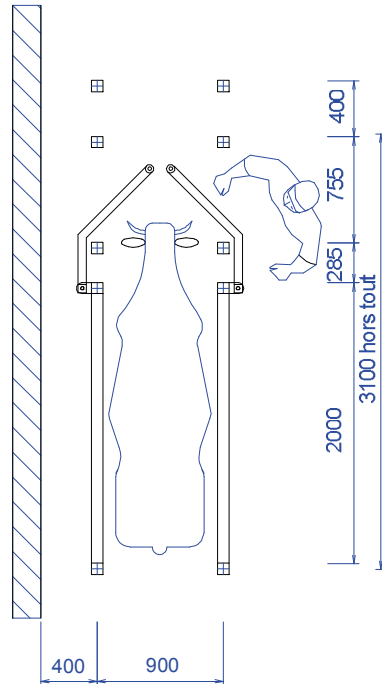




## BOX IDENTIFICATION / PESEE HYDRAULIQUE



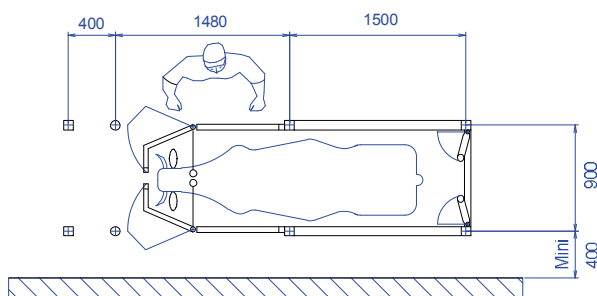
A l'arrivée des animaux, le BOX D'IDENTIFICATION permet à une personne seule d'immobiliser un bovin en sécurité et dans le calme afin de pouvoir relever et poser une identification à l'oreille.

Le BOX D'IDENTIFICATION peut recevoir une PESEE électronique suspendue.

La PESEE (informatisable) existe en TRANSACTION COMMERCIALE CLASSE III ou en CONTROLE INTERNE.



## CAGE DE CONTENTION MANUELLE POUR IDENTIFICATION



Destinée aux petites unités, cette cage de contention métallique manuelle permet à faible cadence la vérification de l'identité des bovins.

# AGRO-EQUIPEMENT SPECIALISE

Les Gaillons  
61400 St HILAIRE LE CHATEL  
France

e-mail : info@baert.fr  
www.baert.fr